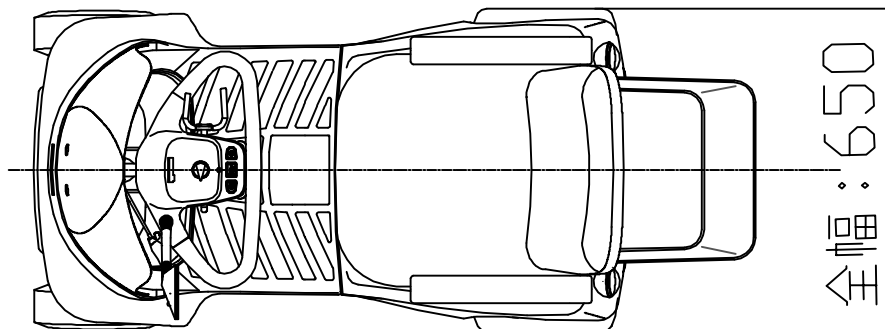
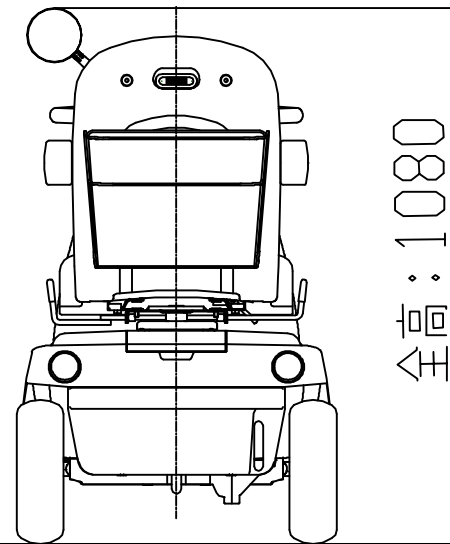
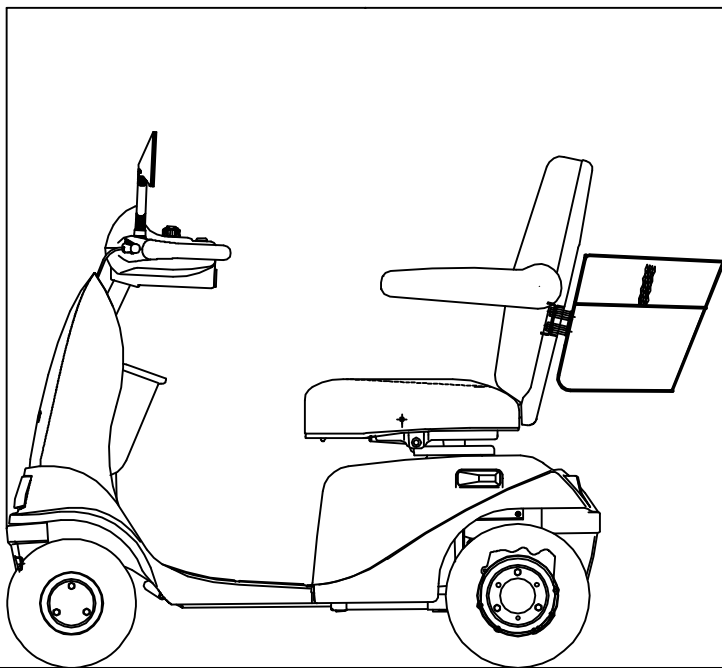
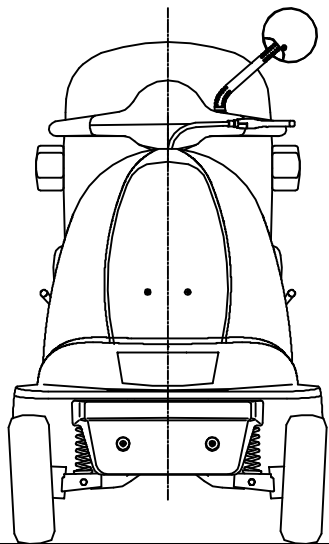


遊歩フレンド図面

機種名	SBT400
部品名	リヤバスケット

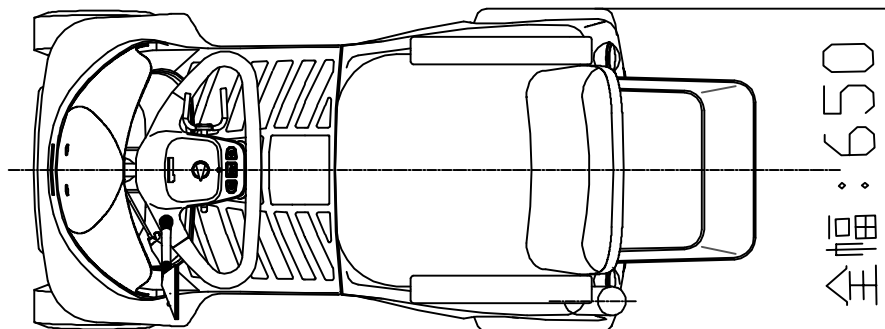


全長：1481

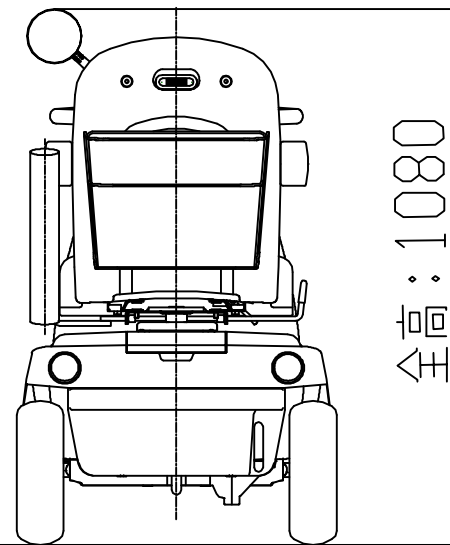
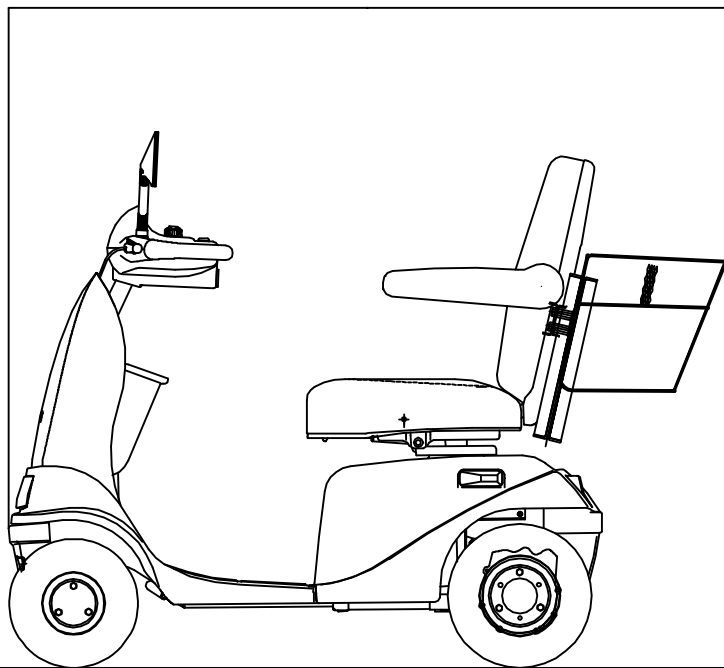
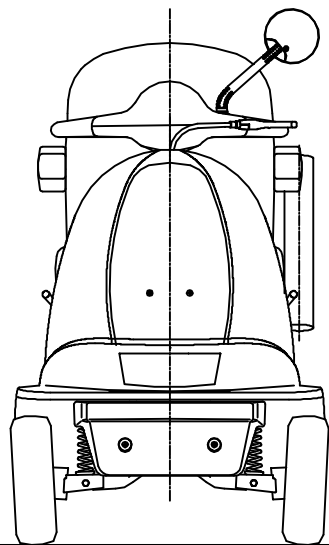


遊歩フレンド 図面

機種名	SBT400
部品名	杖立て&リヤバスケット

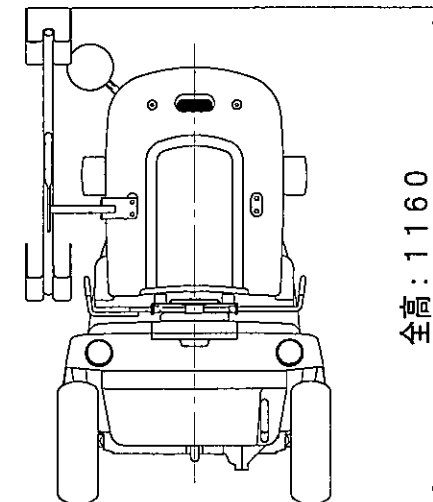
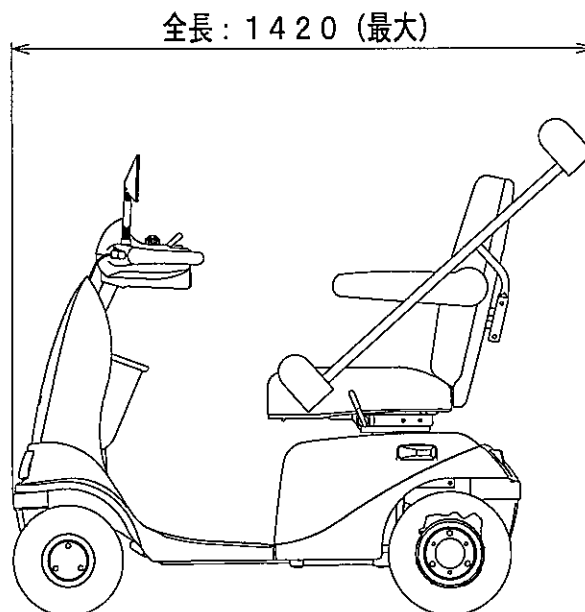
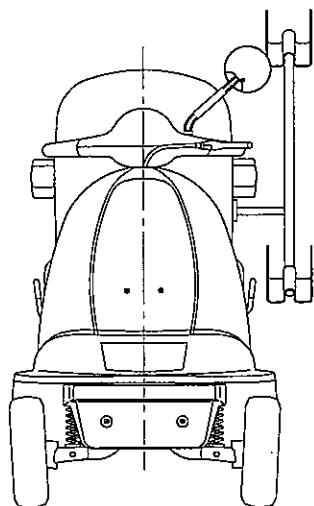
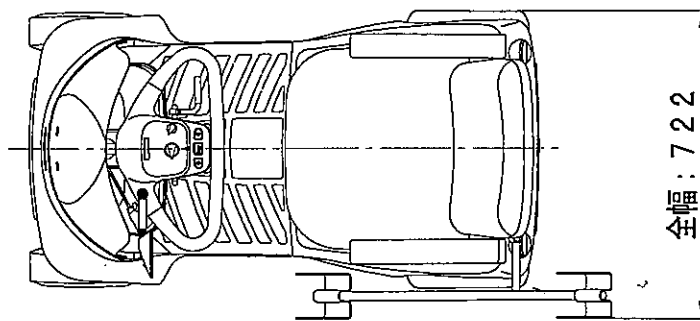


全長：1481



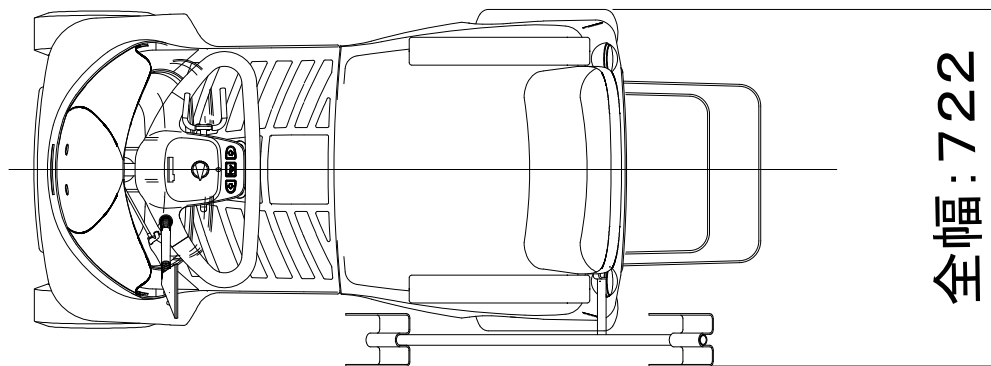
オプション部品装着寸法図

機種名	SBT400
部品名	松葉杖ラック



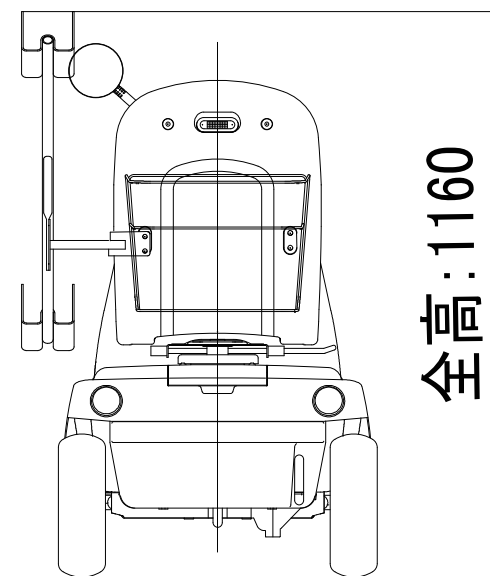
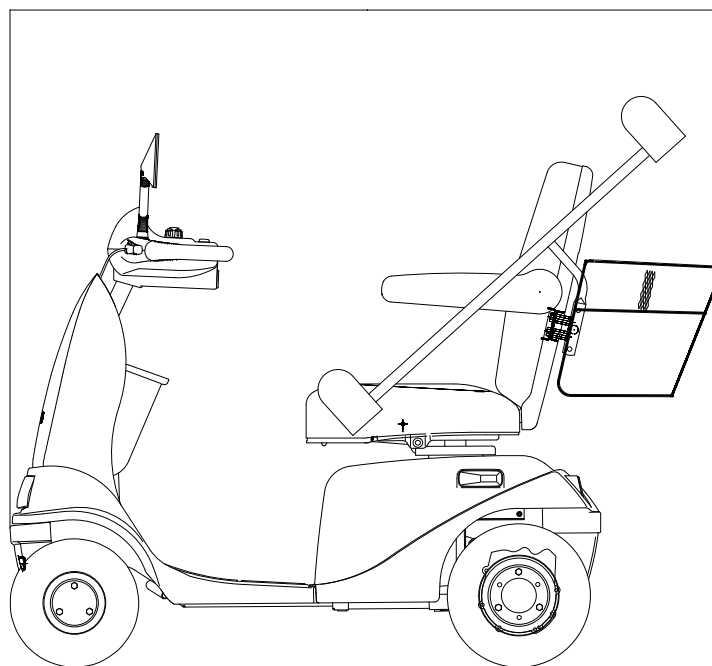
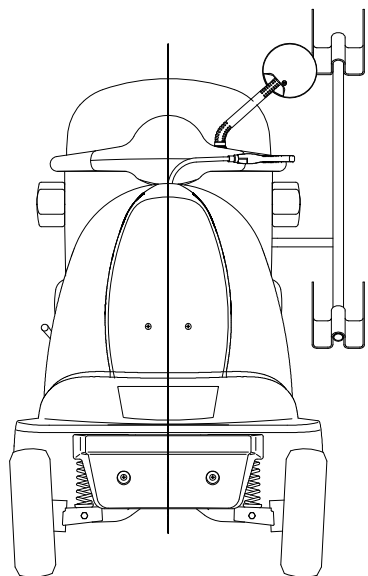
遊歩フレンド図面

機種名	SBT400
部品名	リヤバスケット&松葉杖ラック



全幅: 722

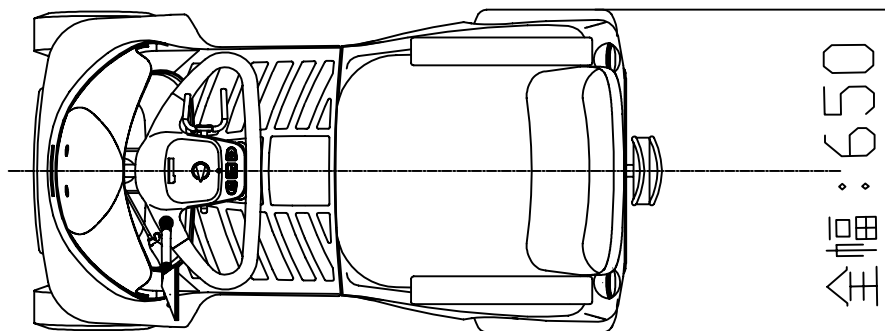
全長: 1481



全高: 1160

遊歩フレンド図面

機種名	SBT400
部品名	ボンベキャリアラック



全長：1285

