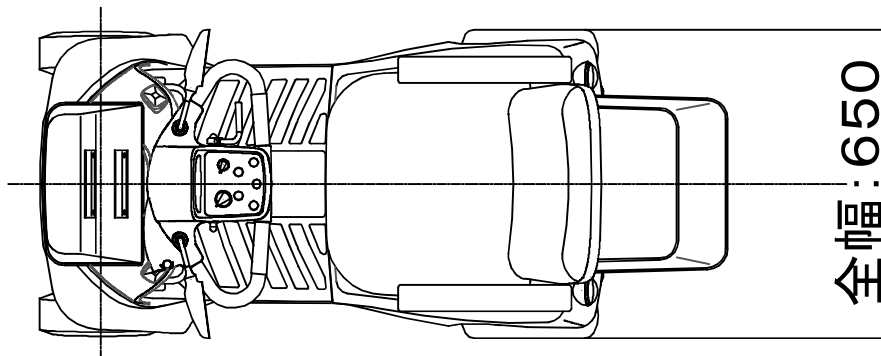
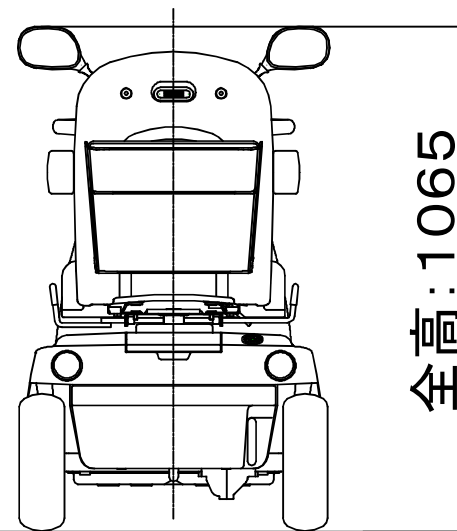
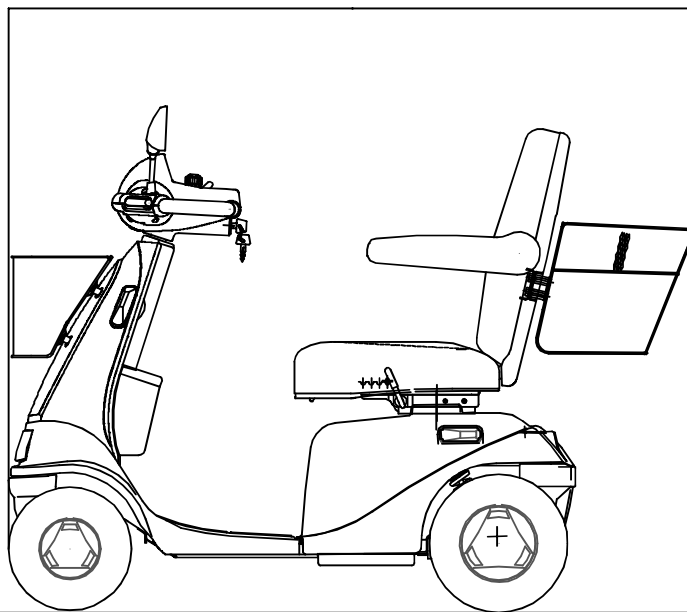
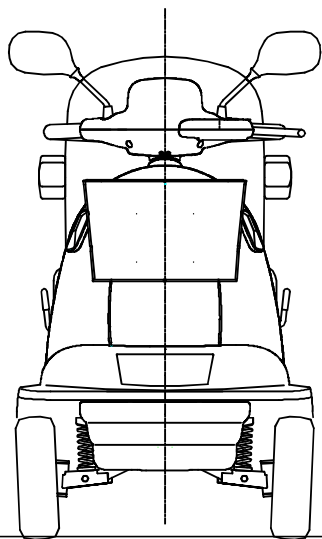


オプション部品装着寸法図

機種名	SBT40
部品名	リヤバスケット



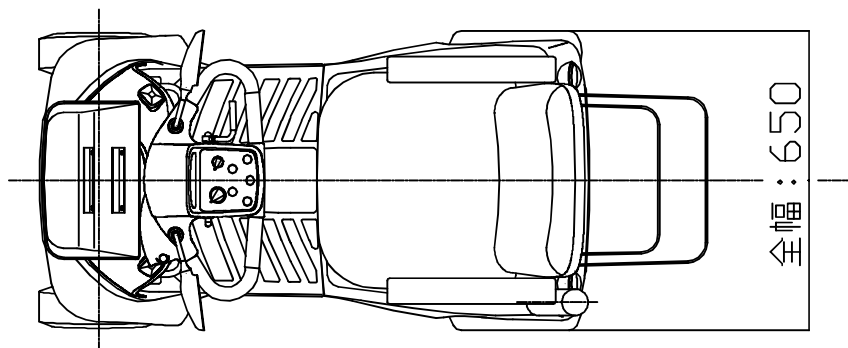
全長: 1461(最大)



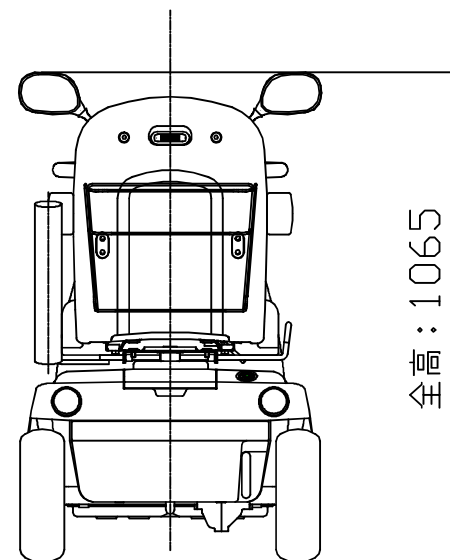
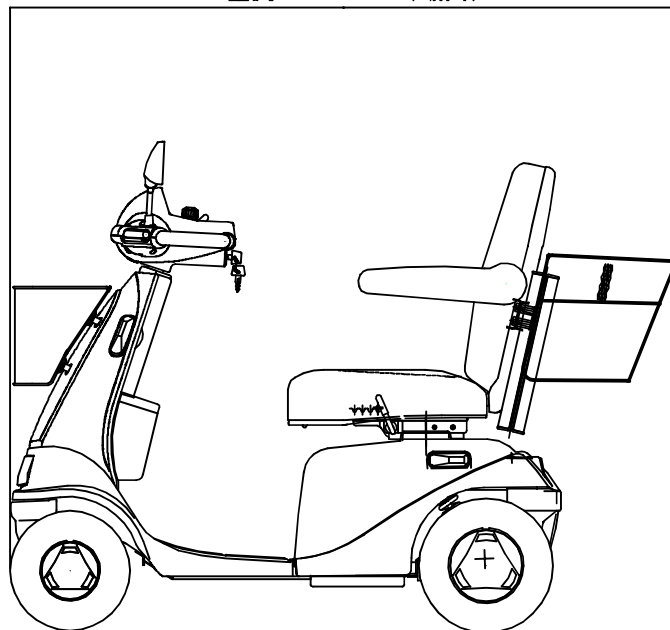
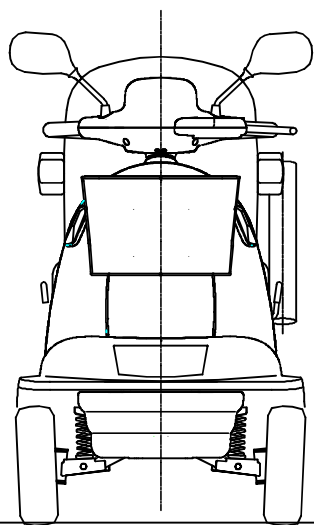
全高: 1065

オプション部品装着寸法図

機種名	SBT40
部品名	杖立て(S) & リヤバスケット

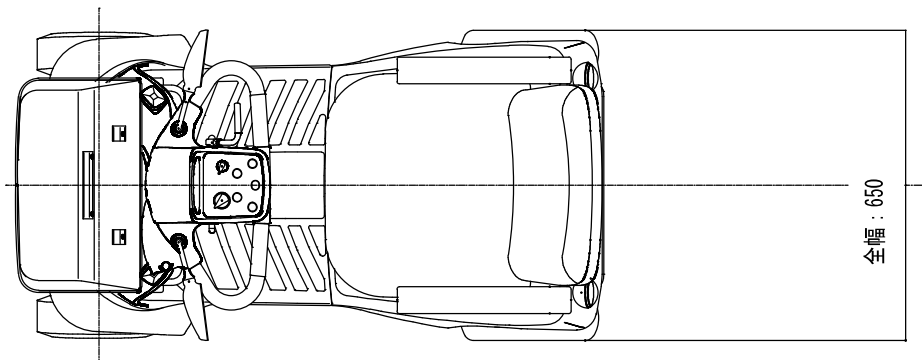


全長：1461（最大）

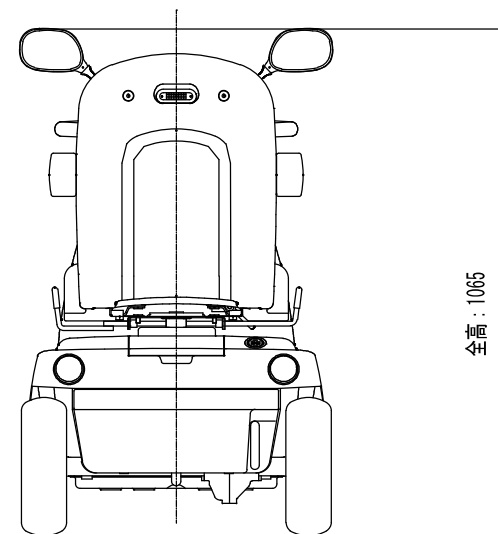
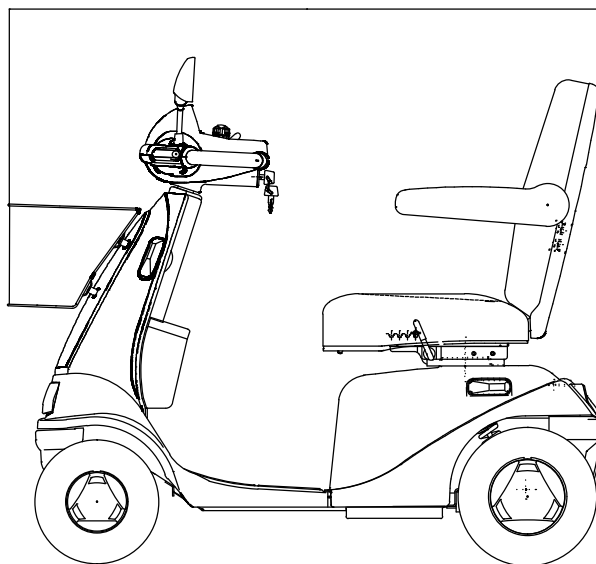
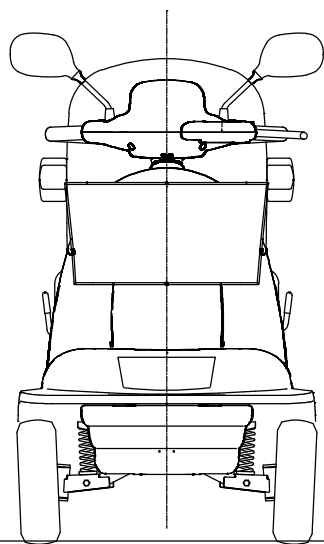


遊歩パートナー図面

機種名	SBT40
部品名	大型フロントバスケット

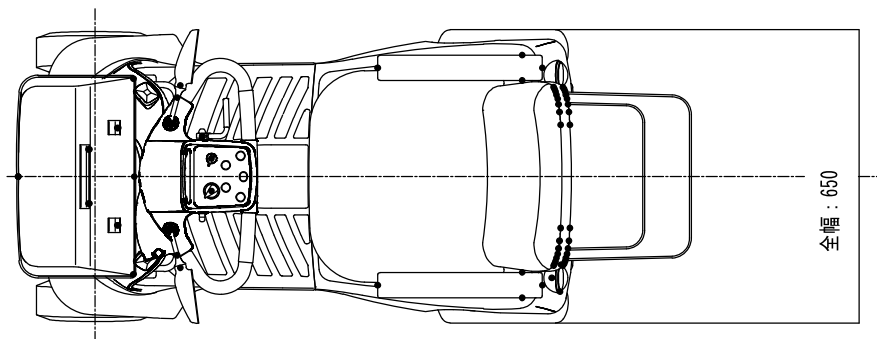


全長 : 1250

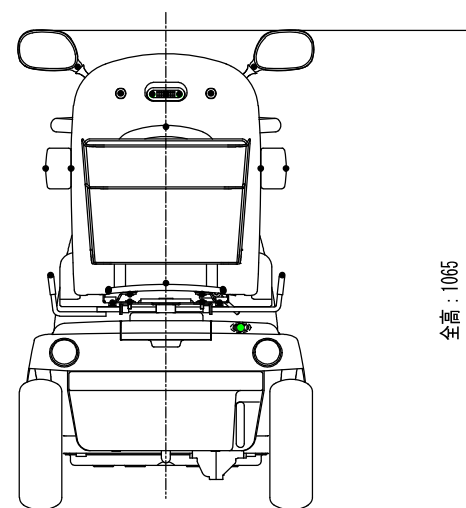
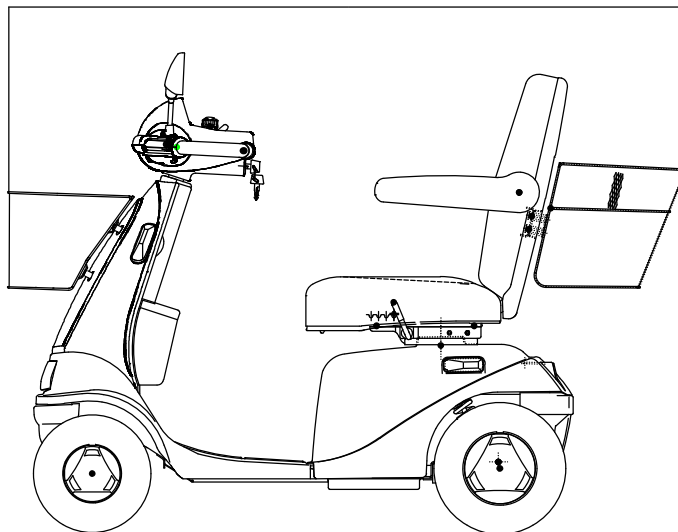
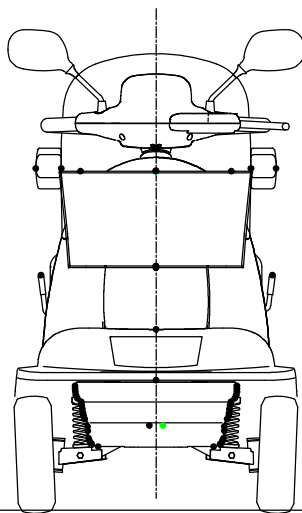


遊歩パートナー図面

機種名	•SBT40
部品名	大型フロントバスケット&リヤバスケット

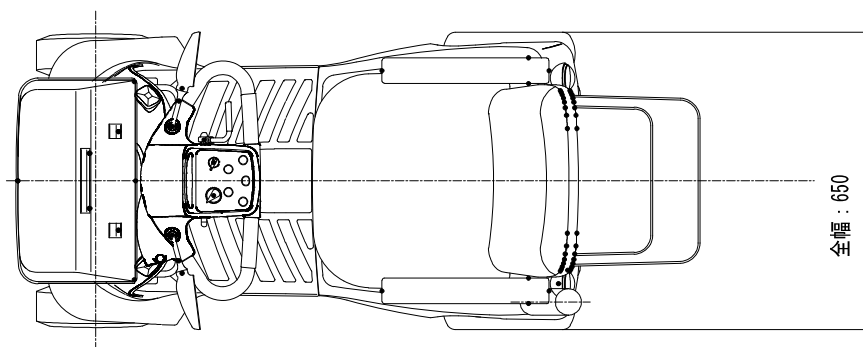


全長 : 1515

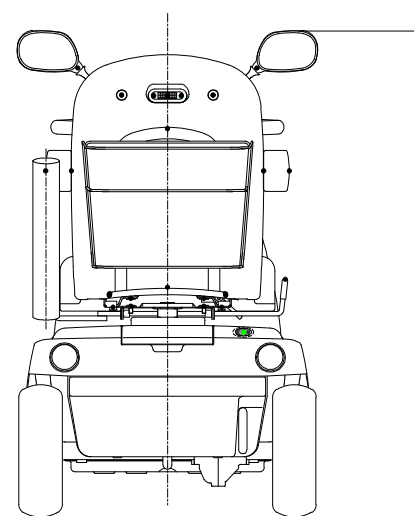
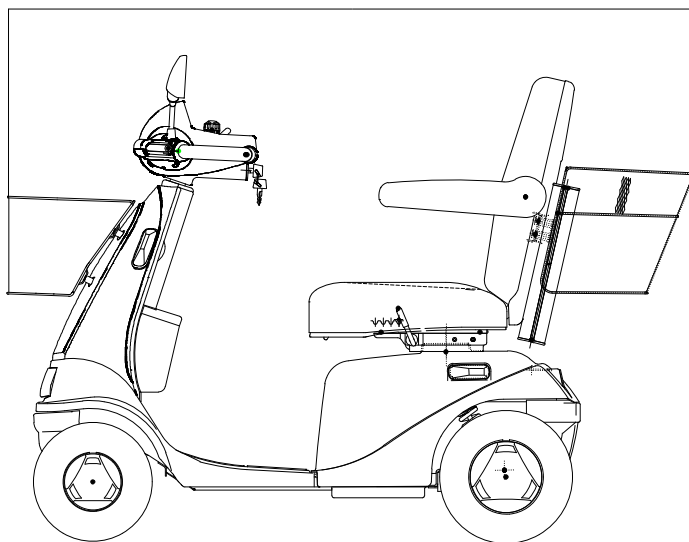
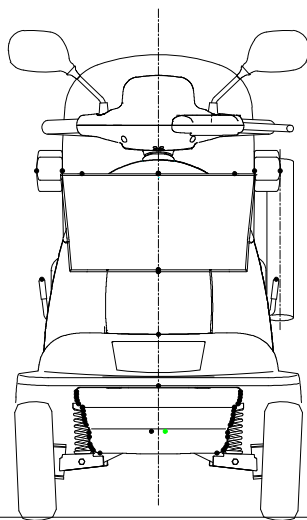


遊歩パートナー図面

機種名	・SBT40
部品名	大型フロントバスケット+リヤバスケット+ステッキホルダー

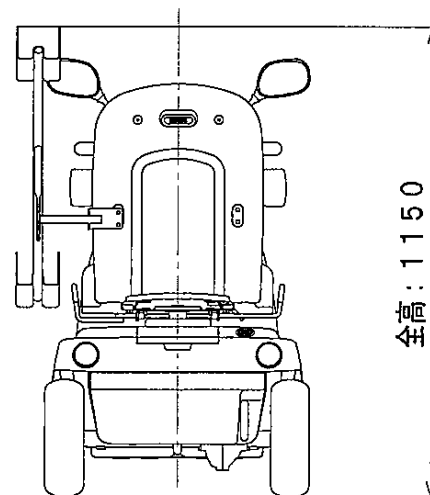
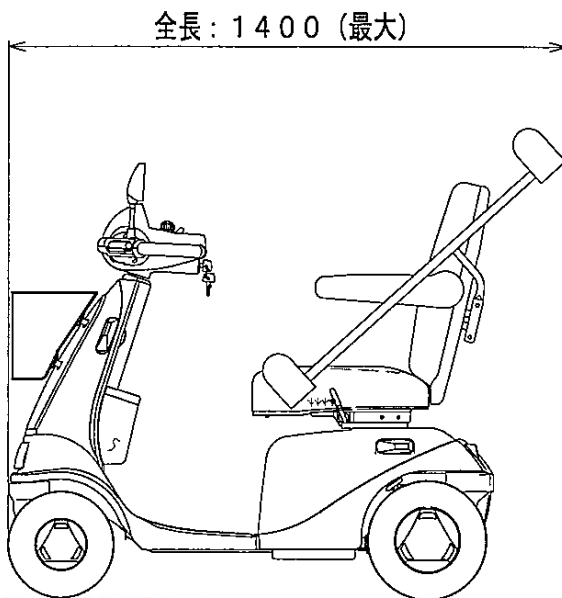
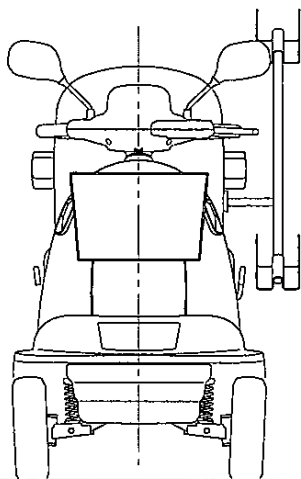
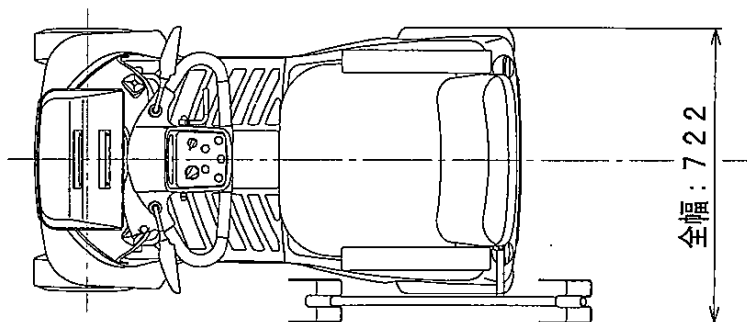


全長 : 1515



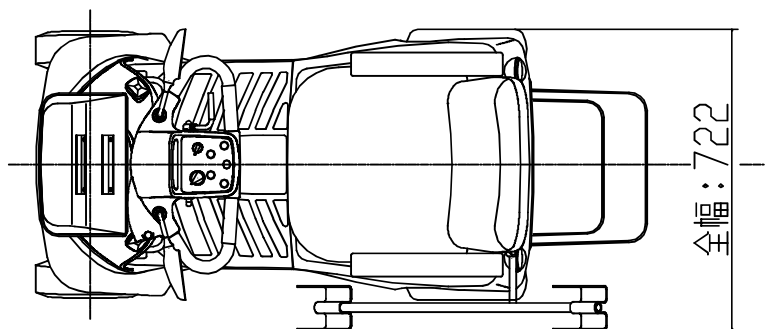
オプション部品装着寸法図

機種名	SBT40
部品名	松葉杖ラック

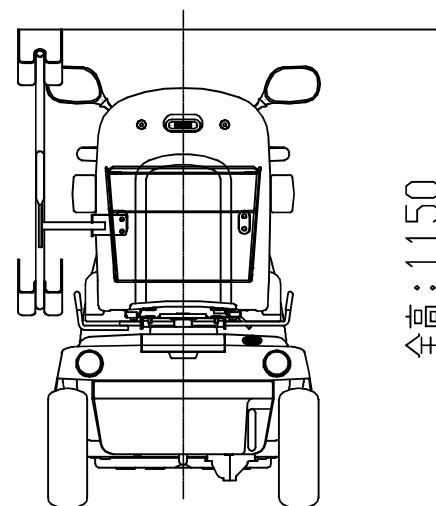
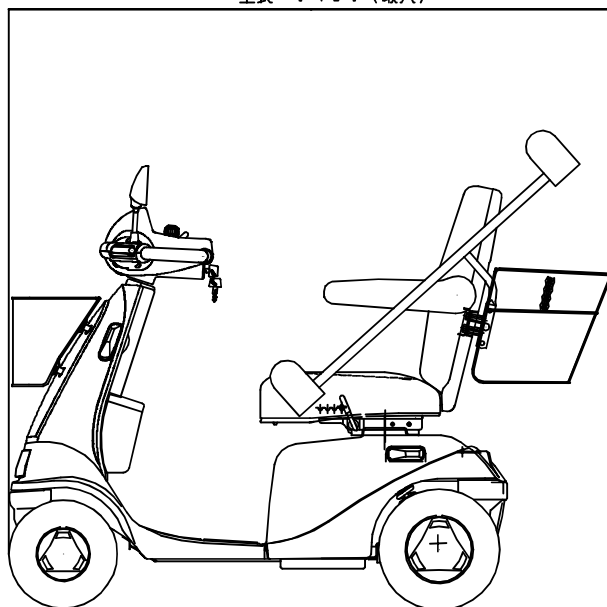
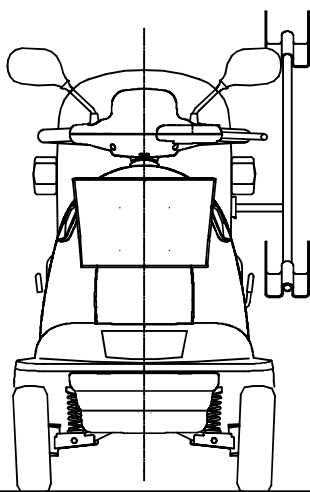


オプション部品装着寸法図

機種名	SBT40
部品名	松葉杖ラック+リヤバスケット

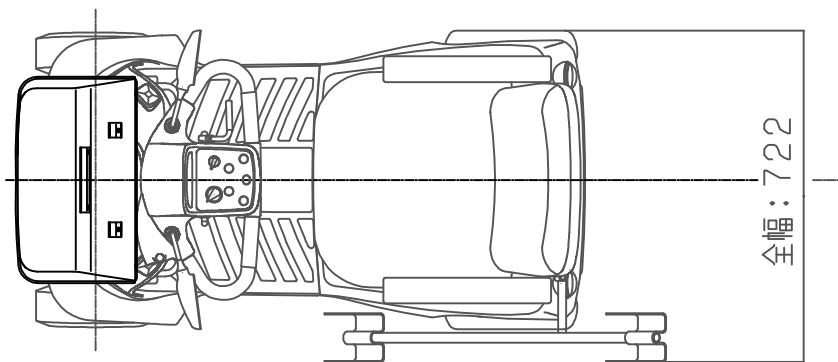


全長: 1461 (最大)

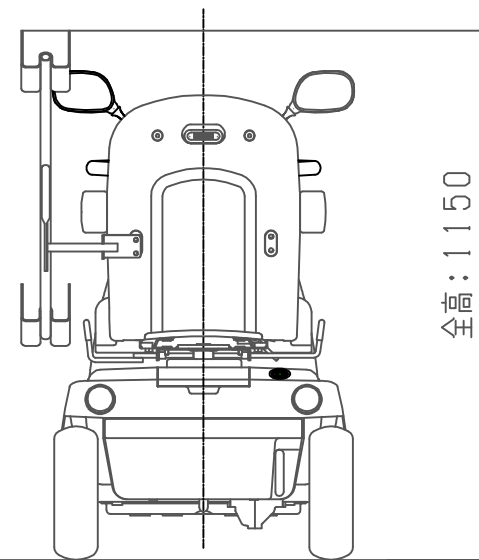
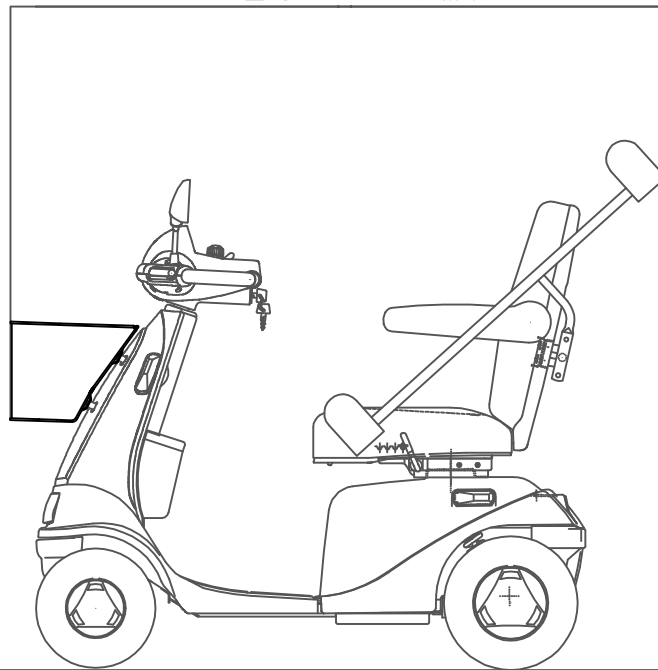
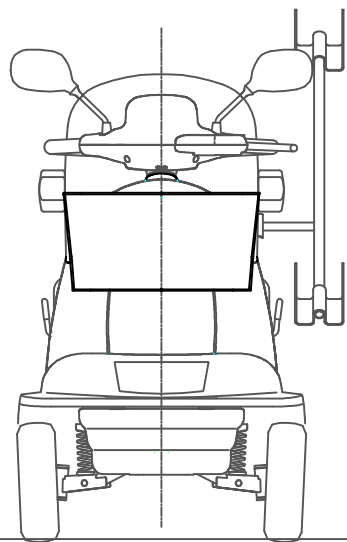


オプション部品装着寸法図

機種名	SBT40
部品名	松葉杖ラック+大型フロントバスケット

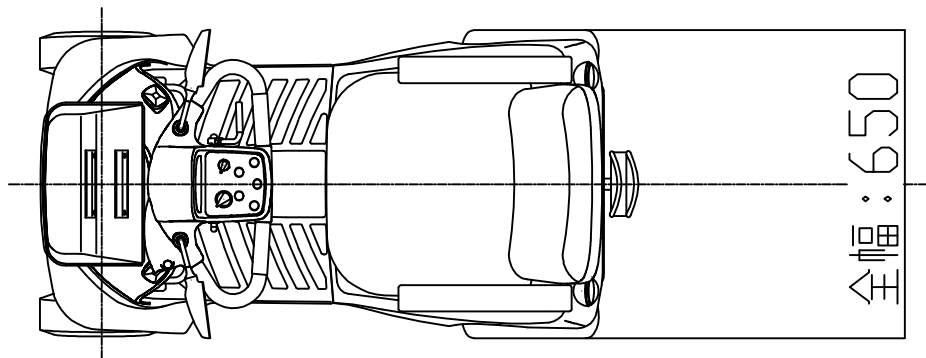


全長: 1455 (最大)

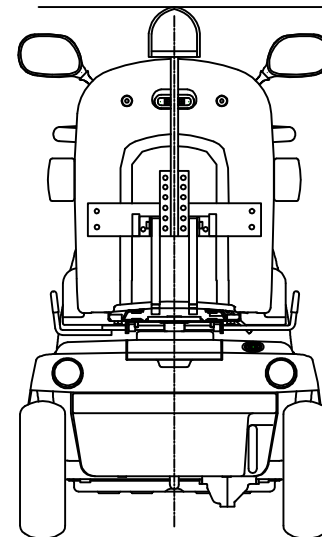
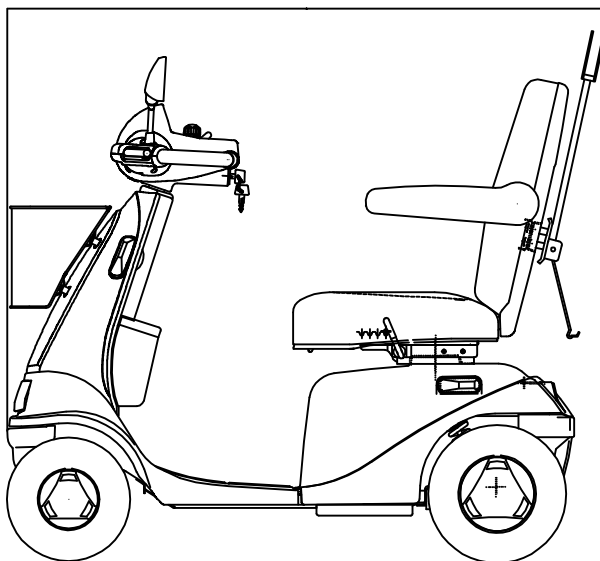
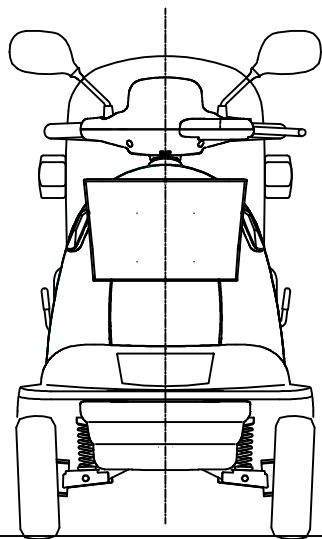


遊歩パートナー 図面

機種名	SBT40
部品名	ボンベキャリアラック

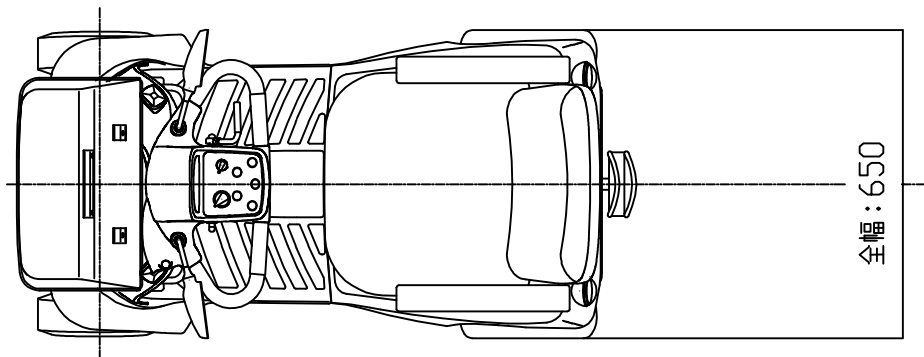


全長：1285



遊歩パートナー図面

機種名	SBT40
部品名	大型フロントバスケット+ボンベキャリアラック



全長: 1340

