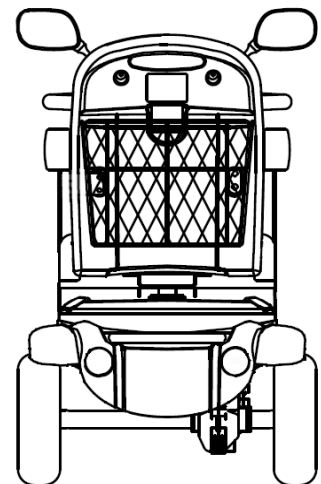
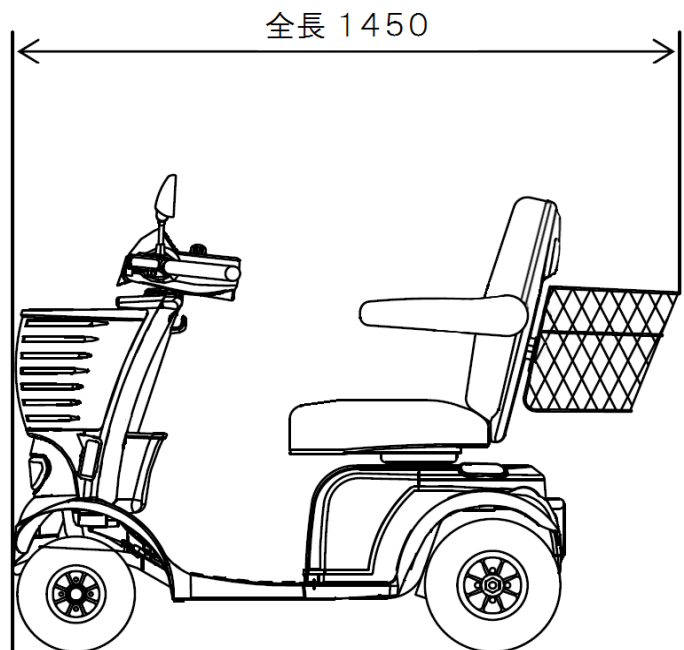
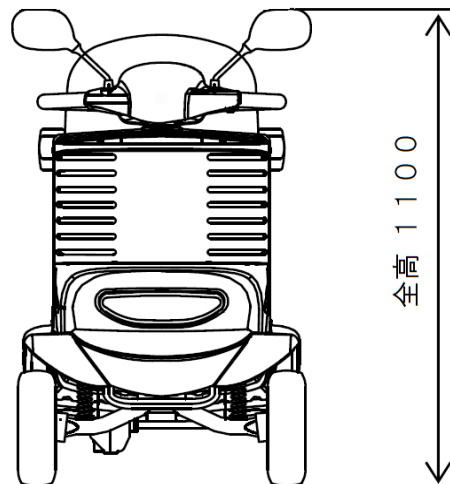
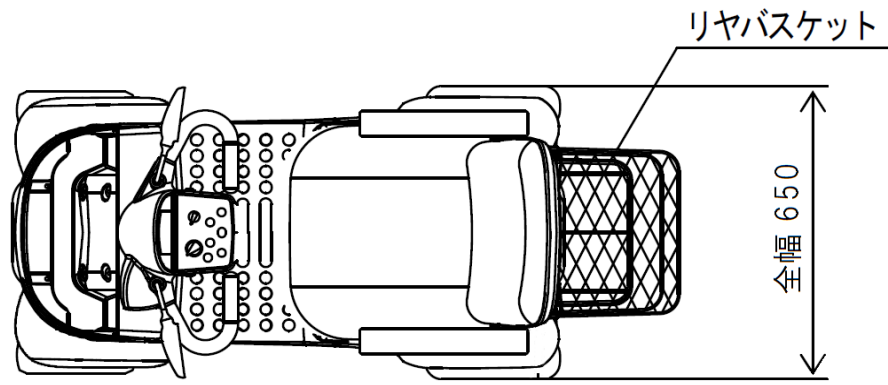


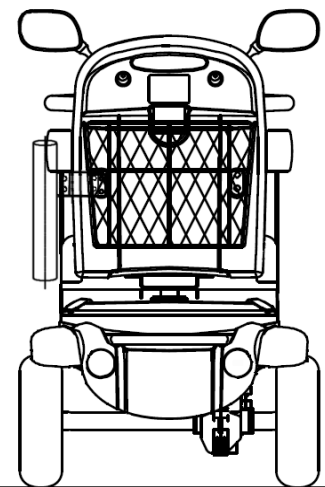
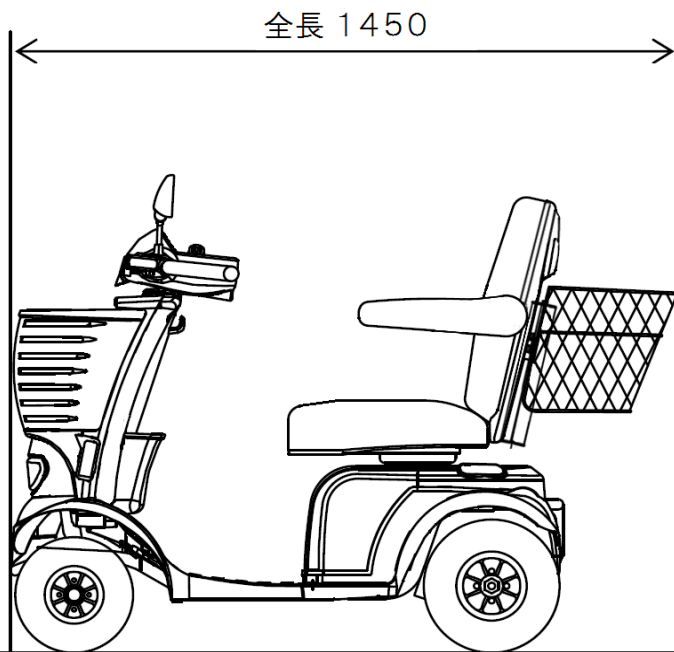
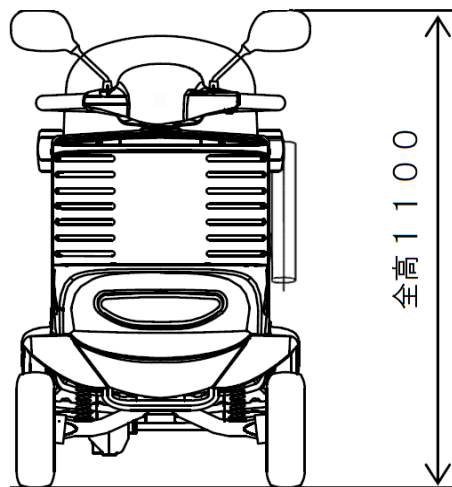
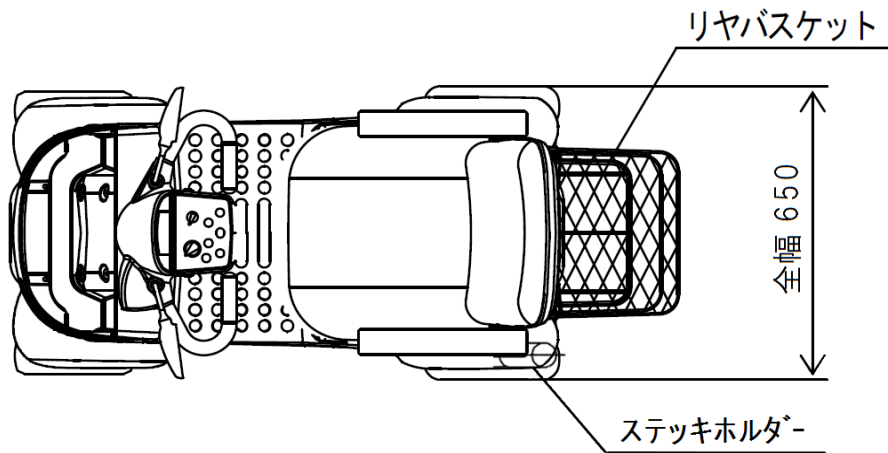
オプション部品装着寸法図

機種名	SH10
部品名	リヤバスケット



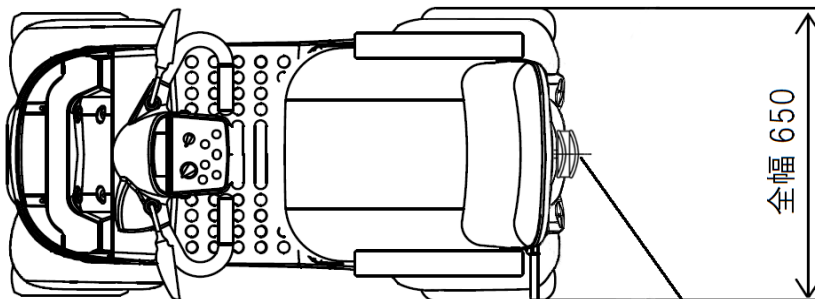
オプション部品装着寸法図

機種名	SH10
部品名	ステッキホルダー + リヤバスケット



オプション部品装着寸法図

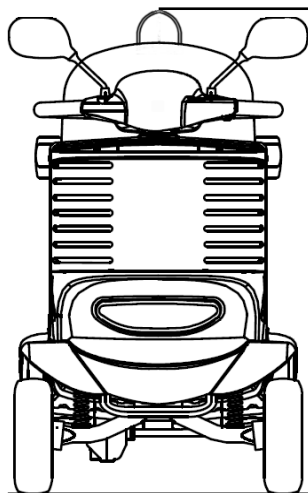
機種名	SH10
部品名	酸素ポンベキャリアラック



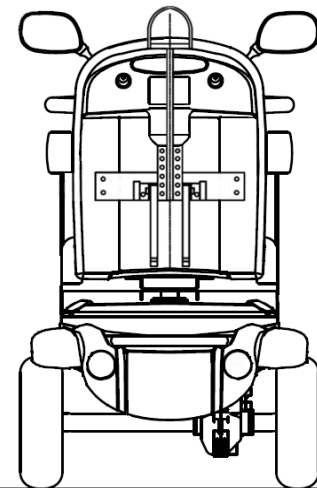
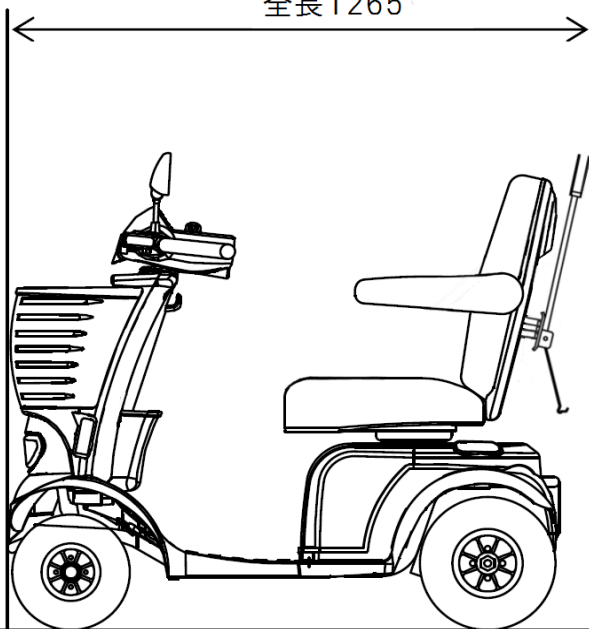
全幅 650

酸素ポンベキャリアラック

全長 1265

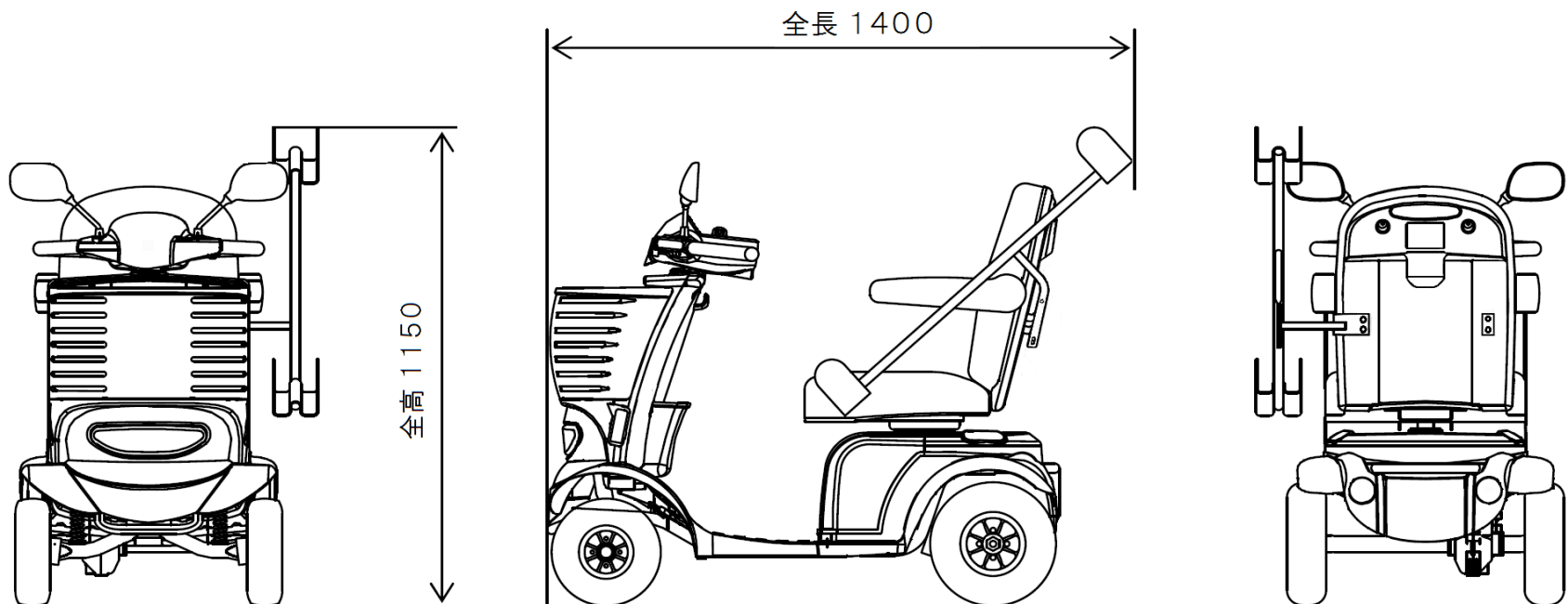
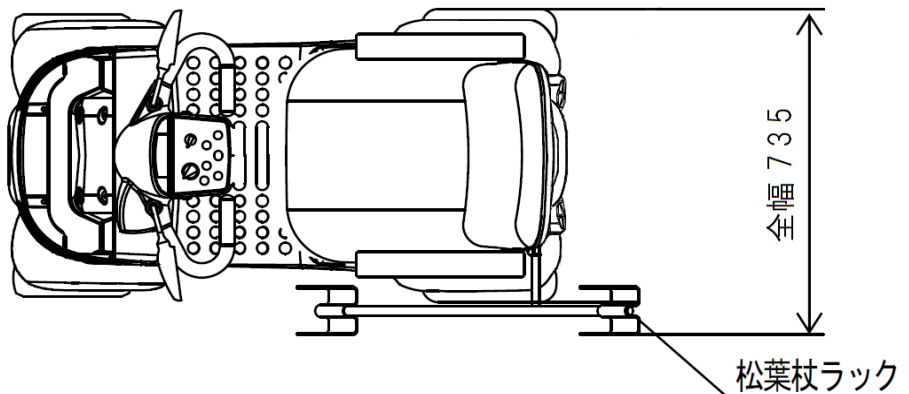


全高 1100



オプション部品装着寸法図

機種名	SH10
部品名	松葉杖ラック



オプション部品装着寸法図

機種名	SH10
部品名	松葉杖ラック+リヤバスケット

